



NT 22/1 Ap

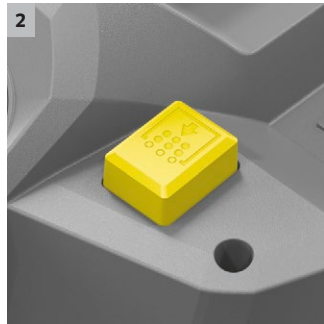
NT 22/1 Ap on monipuolinen ja tehokas kompaktisarjan imuri pienehköjen alueiden siivoukseen.



1

1 Kevyt ja kompakti mitoiltaan

- Laite on helppo ja kätevä kuljetta sekä varastoida.



2

2 Puoliautomaattinen suodattimen puhdistus

- Puoliautomaattinen suodattimen puhdistus takaa jatkuvan hyvän imutehon.



3

3 Kosteudenkestävä PES patruunasuodatin

- Kätevä vaihto kuiva- ja märkäimuroinnin välillä ilman, että pitää kuivata PES patruunasuodatinta.
- Pestävä PES suodatin.



4

4 Imuletkun liitäntä koneen päässä

- Mahdollistaa koko säiliötilan käytön.
- Aikaa säästyy kun säiliötä ei tarvitse tyhjentää usein.



NT 22/1 Ap

- Tehokas puoliautomaattinen suodattimen puhdistus
- Imuletkun liitäntä koneen päällä
- Kosteudenkestävä PES patruunasuodatin

Tekniset tiedot

Tuotenumero	1.378-600.0	
EAN koodi	4054278287928	
Virtatyppi	Ph / V / Hz	1 / 220 - 240 / 50 - 60
Ilman läpivirtaus	l/s	71
Alipaine	mbar / kPa	255 / 25,5
Säiliötilavuus	l	22
Säiliön materiaali	Muovi	
Moottoriteho	W	1300
Varusteiden halkaisija	DN 35	
Virtajohdon pituus	m	6
Äänenvoimakkuus	dB(A)	71
Moottoreiden lukumäärä	1	
Paino	kg	5,7
Mitat (p x l x k)	mm	380 x 370 x 480

Laite

Imuletku	m	1,9 / imukahvalla
Imuputki	kpl x m	2 x 0,5 / Muovi
Pölypussi	kpl	1 / Fleece
Lattiasuulake markä- ja kuivaimurointiin	mm	300
Rakosuulake	■	
Patruunasuodatin	PES	
Suodattimen puhdistus	ApClean - puoliautomaattinen suodattimen puhdistus	
Turvallisuusluokitus	II	
Säiliön pyörä seisontajarrulla	■	

■ Toimituksen mukana.

NT 22/1 AP 1.378-600.0

KÄRCHER



		Tuotenumero	Määrä	Pituus	Leveys	Hinta	Kuvaus		
Patruunasuodatin, PES									
Cartridge filter packaged PES	1	2.889-219.0	1 kpl						<input checked="" type="checkbox"/>
Taivutettu imutanko, muovia									
Elbow packaged NW35 1K	2	2.889-199.0	1 kpl	35					<input checked="" type="checkbox"/>
Elbow electrically conducting packaged N	3	2.889-148.0	1 kpl	35					<input type="checkbox"/>
Elbow complete packaged NW35 2K	4	2.889-168.0	1 kpl	35					<input type="checkbox"/>
Elbow packaged NW35 2K	5	2.889-170.0	1 kpl	35					<input type="checkbox"/>
Lattiasuulakkeet									
Floor tool packaged grey DN 35 300mm	6	2.889-263.0	1 kpl	35	300 mm				<input checked="" type="checkbox"/>
Floor tool packaged NW35 360mm	7	2.889-152.0	1 kpl	35	360 mm				<input type="checkbox"/>
Rakosuulakkeet									
Crevice nozzle wet and dry packaged NW35	8	2.889-159.0	1 kpl	35	225 mm				<input checked="" type="checkbox"/>
Imutangot muovi									
Set suction tube DN35 505mm	9	2.889-218.0	1 kpl	35	505 mm				<input checked="" type="checkbox"/>
Fleece-pölypussit (3-kerroksiset)									
Filter bags fleece 5ST	10	2.889-217.0	5 kpl						<input type="checkbox"/>
Imusuulake, kumikärki 45°									
Kumisuulake, DN 35 45° kärki	11	6.902-104.0	1 kpl	35	220 mm		45° rubber suction nozzle (DN 35), oil-resistant and suitable for vacuuming machines. Only for NT vacuum cleaners.		<input type="checkbox"/>
Kumisuulake, DN 40, 45° kärki	12	6.902-105.0	1 kpl	40	220 mm		45° rubber suction nozzle (DN 40), oil-resistant and suitable for vacuuming machines. Only for NT vacuum cleaners.		<input type="checkbox"/>
Muut									
Adapter old packaged NW35	13	2.889-312.0							<input type="checkbox"/>
Adapter connection old elektr. leitend	14	5.031-436.0							<input type="checkbox"/>
Drilling dust tool	15	2.679-000.0	1 kpl						<input type="checkbox"/>
Autonimurointisuulakkeet									
AUTOSUUTIN NW35	16	6.906-108.0	1 kpl	35	90 mm		Angled, flat, plastic car vacuuming tool with about 90 mm working width. Only for NT vacuum cleaners.		<input type="checkbox"/>
Imutangot, ruostumaton teräs									
Suction tube stainless steel two parts N	17	2.889-175.0	1 kpl	35	505 mm				<input type="checkbox"/>
Imutangot metallia									
Suction tube chromed NW35 - 505mm	18	6.902-074.0	1 kpl	35	505 mm				<input type="checkbox"/>

■ Toimituksen mukana. □ Saatavilla olevat varusteet.

NT 22/1 AP 1.378-600.0



		Tuotenumero	Anzahl	Nennweite	Länge		Hinta	Kuvaus
Jatkoletkut (Clip-system)								
Jatkoletku DN 35 2.5m	1	2.889-145.0	1 kpl	35	2,5 m			<input type="checkbox"/>
Imuletkut täydellinen (Clip-system)								
Hose packaged NW35 2.5m	2	2.889-134.0	1 kpl	35	2,5 m			<input type="checkbox"/>
Hose electrically conducting packaged NW	3	2.889-136.0	1 kpl	35	2,5 m			<input type="checkbox"/>

■ Toimituksen mukana. Saatavilla olevat varusteet.

NT 22/1 AP 1.378-600.0



		Tuotenumero	Anzahl	Nennweite			Hinta	Kuvaus	
Sovitin C ID, antistaattinen									
Connection cone NW35	1	5.407-005.0							<input type="checkbox"/>
Connection cone NW40	2	5.407-006.0							<input type="checkbox"/>
Sovitin sähkötyökaluille, clip-kiinnitys, antistaattinen									
Sleeve electrically conducting packaged	3	2.889-151.0	1 kpl	35					<input type="checkbox"/>

■ Toimituksen mukana. Saatavilla olevat varusteet.